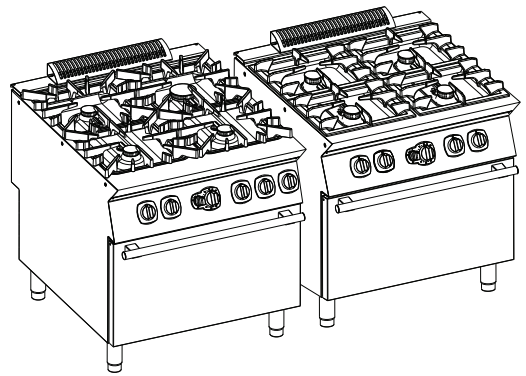


# Sähkö- ja kaasuliedet

N7E / N9E



---

FI Käyttäjän pikaopas





## Sisältö

|   |  |    |
|---|--|----|
| A | VAROITUS JA TURVALLISUUSTIEDOT .....       | 4  |
| B | TAKUU .....                                | 11 |
| C | TEKNISET TIEDOT .....                      | 13 |
| D | KULJETUS, SIIRTÄMINEN JA VARASTOINTI ..... | 13 |
| E | ASENNUS JA KOKOAMINEN .....                | 13 |
| F | TUOTTEEN KUVAUS .....                      | 14 |
| G | KEITTOTASON KÄYTTÖ .....                   | 15 |
| H | LIESIEN HOITO .....                        | 16 |
| I | VIANMÄÄRITYS .....                         | 16 |

## Tärkeä huomautus

Tässä pikaoppaassa on perusohjeet laitteen asennusta ja käyttöä varten.

Täydelliset asennus- ja käyttöoppaat ovat saatavissa Electrolux-sivustolla.

QR-koodi löytyy tämän oppaan ensimmäiseltä sivulta:

- varmista, että laitteessasi on QR-koodin lukusovellus ja että käytössäsi on internet-yhteys

- lue QR-koodi

- katso tarvitsemasi asiakirjat

Katso aina nettisivuja, jotta voit olla varma, että käytät viimeisintä päivitettyä käyttöopasta:

<https://professional.electrolux.com/>

Nettisivuilla olevasta täydellisestä asennus- ja käyttöoppaasta löytyvät:

- Asennuskaaviot
- Varoitus ja turvallisuustiedot
- Yleistä
- Kuljetus, siirtäminen ja varastointi
- Tekniset tiedot
- Asentaminen ja kokoonpano
- Tuotteen kuvaus
- Laitteen asetus
- Käyttö
- Koneen puhdistus ja huolto
- Koneen käytöstäpoisto
- Lisätietoja

## A VAROITUS JA TURVALLISUUSTIEDOT

### A.1 Yleistä

Koneen turvallinen käyttö ja käsikirjan oikea ymmärtäminen vaativat asiakirjoissa käytettyjen termien ja sovittujen merkintöjen tuntemista. Käsikirjassa käytetään seuraavia merkkejä erilaisten vaarojen merkitsemiseen ja tunnistamiseen:



#### **VAROITUS**

Käyttöhenkilöstön terveys- ja turvallisuusvaara.



#### **VAROITUS**

Hengenvaarallisen sähköiskun vaara - vaarallinen jännite.



#### **VARO**

Koneen tai käsitellyn tuotteen vahingoittumisen vaara.



#### **TÄRKEÄÄ**

Tärkeitä ohjeita tai tietoja tuotteesta



Lue ohjeet ennen laitteen käyttämistä








#### Selvennyksiä ja selityksiä

- Tämä laite on tarkoitettu kaupalliseen ja yhteiseen käyttöön, kuten ravintoloiden, ruokaloiden ja sairaaloiden keittiöihin, tai liiketoimintaan, kuten leipomoihin, lihakauppoihin jne., mutta ei jatkuvaan suuren ruokamäärän valmistamiseen. Kaikenlainen muu käyttö katsotaan käyttötarkoituksen vastaiseksi.
- Ainoastaan erikoiskoulutuksen saanut henkilökunta saa käsitellä laitetta.
- Tätä laitetta eivät saa käyttää lapset eivätkä aikuiset, joiden fyysinen, aistien tai mielen terveys on rajoittunut, tai joilla ei ole tarpeellista kokemusta tai tietoa laitteen käytöstä.
  - Lapset eivät saa leikkiä laitteella.
  - Pidä kaikki pakkausmateriaalit ja pesuaineet poissa lasten ulottuvilta.
  - Lapset eivät saa puhdistaa tai huoltaa laitetta ilman valvontaa.
- Älä säilytä laitteessa tai sen läheisyydessä räjähtäviä aineita, kuten paineenalaisia astioita, joissa on tulenarkaa ponnekaasua
- Älä poista, käsittele tai vahingoita laitteeseen kiinnitettyä "CE"-merkintää.
- Katso tiedot laitteen tyyppikilven "CE"-merkinnästä kun otat yhteyttä valmistajaan (esimerkiksi varaosien tilaamista varten jne.).
- Kun kone poistetaan käytöstä lopullisesti, "CE"-merkintä on tuhottava.

## A.2 Henkilönsuojaimet

Taulukko koneen käyttöä eri vaiheiden aikana käytettävistä henkilönsuojaimista.

| Vaihe                     | Suojavaate-<br>tus  | Turvajalki-<br>neet   | Käsineet   | Silmänsuo-<br>jaimet  | Kypärä  |
|---------------------------|---|---|--|---|---|
|                           |  |  |  |  |  |
| Kuljetus                  | —   | ●   | ○  | —   | ○   |
| Käsittely                 | —   | ●   | ○  | —   | —   |
| Pakkauksen<br>purkaminen  | —   | ●   | ○  | —   | —   |
| Asennus                   | —   | ●   | ● <sup>1</sup>   | —   | —   |
| Normaali<br>käyttö        | ●   | ●   | ● <sup>2</sup>   | —   | —   |
| Säädöt                    | ○   | ●   | —  | —   | —   |
| Säännöllinen<br>puhdistus | ○   | ●   | ● <sup>1-3</sup>   | ○   | —   |
| Erikoispuh-<br>distus     | ○   | ●   | ● <sup>1-3</sup>   | ○   | —   |
| Huolto                    | ○   | ●   | ○  | —   | —   |
| Purkaminen                | ○   | ●   | ○  | ○   | —   |
| Romutus                   | ○   | ●   | ○  | ○   | —   |
| <b>Selitys:</b>           |   |   |  |   |   |
| ●                         | <b>KÄYTETTÄVÄ HENKILÖNSUOJAIN</b>   |   |  |   |   |
| ○                         | <b>KÄYTETTÄVISSÄ OLEVA TAI TARVITTAESSA KÄYTETTÄVÄ HENKILÖNSUOJAIN</b>            |   |  |   |   |
| —                         | <b>HENKILÖNSUOJAINTA EI VAADITTU</b>  |   |  |   |   |

- Näiden toimenpiteiden aikana käsineiden on oltava leikkauksenkestäviä. Käyttäjien, erikoishenkilökunnan ja muiden laitetta käyttävien henkilöiden laiminlyönti henkilönsuojaimien käytön suhteen voi aiheuttaa altistumisen terveysriskeille (mallista riippuen).
- Näiden toimenpiteiden aikana käsineiden tulee olla kuumuudenkestäviä, jotta ne suojaavat käsiä kuumilta ruoilta tai laitteen kuumilta osilta ja/tai kun siitä otetaan kuumia esineitä. Käyttäjien, erikoishenkilökunnan ja muiden laitetta käyttävien henkilöiden laiminlyönti henkilönsuojaimien käytön suhteen voi aiheuttaa altistumisen kemikaaleille ja terveysriskeille (mallista riippuen).
- Näiden toimenpiteiden aikana käsineiden tulee olla sopivia kosketukseen käytettyjen aineiden kanssa (katso vaaditut henkilönsuojaimet käytettyjen aineiden käyttöturvallisuustiedotteesta). Käyttäjien, erikoishenkilökunnan ja muiden laitetta käyttävien henkilöiden laiminlyönti henkilönsuojaimien käytön suhteen voi aiheuttaa altistumisen kemikaaleille ja terveysriskeille (mallista riippuen).

## A.3 Yleinen turvallisuus

- Koneet on varustettu sähköisillä ja/tai mekaanisilla turvalaitteilla, jotka suojaavat koneen käyttäjiä.
- Koneen käyttö on kielletty, jos suojukset ja turvalaitteet on poistettu, jos niihin on tehty muutoksia tai jos niitä on käsitelty muulla tavoin, eikä niitä siis saa poistaa koneesta.
- Älä tee muutoksia laitteen mukana toimitettuihin osiin.
- Joissakin tämän käsikirjan kuvissa kone tai sen osa on esitetty ilman suojuksia tai suojukset poistettuina. Suojukset eivät ole näkyvissä vain sen vuoksi, että kuva olisi selkeämpi. Koneita ei saa milloinkaan käyttää ilman suojuksia tai suojukset poistettuina käytöstä.

- Laitteeseen kiinnitettyjen turvallisuus-, vaara- ja ohjemerkitöjen irrottaminen, asiaton käsittely tai lukukelpoisuuden turmeleminen on kielletty.
- Ilmankierrossa täytyy ottaa huomioon kaasutehon 2 m<sup>3</sup>/h/kW palamisen vaatima ilmamäärä sekä keittiössä työskentelevien henkilöiden "hyvinvointi".
- Huono ilmankierto aiheuttaa hapenpuutetta. Älä tuki tuotteen asennustilan tuuletusjärjestelmää. Älä tuki tämän tai muiden tuotteiden ilmankierto- ja -poistoaukkoja.
- Pidä hätänumerot näkyvissä.
- A-painotettu äänenpainetaso ei ylitä 70 dB(A).
- Vian tai toimintahäiriön sattuessa laite on kytkettävä irti sähköverkosta.
- Älä käytä klooria (natriumhypokloriittia, kloorivety- tai suolahappoa jne.) sisältäviä tuotteita (edes laimennettuna) tuotteen tai sen alla olevan lattian puhdistamiseen.
- Älä puhdista teräsosia metallisilla apuvälineillä (harjoilla tai teräsvillalla).
- Vältä öljyn tai rasvan joutumista kosketukseen muoviosien kanssa. Älä anna lian, rasvan, ruoan tai muun pinttyä tuotteen pintaan.
- Älä ruiskuta laitteeseen vettä äläkä käytä höyrypuhdistinta.
- Älä säilytä tai käytä bensiiniä tai muita tulenarkoja kaasuja, nesteitä tai aineita tämän tai muun laitteen läheisyydessä.
- Älä suihkuta aerosoleja laitteen läheisyydessä sen ollessa toiminnassa.
- Älä koskaan etsi vuotoja avotulen avulla.
- Asenna laite asianmukaisesti tuuletusolosuhteisiin, joissa on riittävä ilmanvaihto tunnissa. Varmista, että tuuletusjärjestelmä, olipa se millainen tahansa, toimii tehokkaasti koko laitteen toiminta-ajan.

#### **A.4 Kuljetus, siirtäminen ja varastointi**

- Koneen mitoista johtuen koneet voidaan pinota päällekkäin kuljetuksen, siirtämisen ja varastoimisen ajaksi noudattaen pakkauksessa olevan lipukkeen ohjeita.
- Kuormauksen ja kuorman purkamisen aikana ylösnostetun kuorman alla oleskeleminen on kielletty. Sivullisten pääsy työskentelyalueelle on kielletty.
- Laitteen oma paino ei yksin riitä pitämään sitä paikoillaan.
- Koneetta nostettaessa kiinnitystä ei saa tehdä liikkuviin eikä heikkoihin osiin, joita ovat esimerkiksi kotelot, sähkökanavat, paineilmajärjestelmän osat jne.
- Älä työnnä tai vedä laitetta siirtämisen aikana, jotta se ei vahingossa pääse kaatumaan.
- Koneen kuljetuksesta, siirtämisestä ja varastoinnista huolehtivan henkilöstön on oltava asianmukaisesti koulutettu nostojärjestelmien käyttöön ja heidän tulee käyttää suoritettavan toimenpiteen vaatimia henkilönsuojaimia (esimerkiksi työhaalaria, turvajalkineita, käsineitä ja suojakypärää).
- Varmista ennen kiinnitysjärjestelmien irrottamista, ettei niihin ole tuettu koneen osia, jotta irrottaminen ei aiheuta kuorman putoamista ajoneuvosta. Tarkista ennen koneen osien purkamista ajoneuvosta, että kaikki kiinnitysvälineet on irrotettu.
- Laitteen sijoittaminen paikalleen sekä asennus ja purkaminen on annettava pätevän henkilökunnan tehtäväksi.

#### **A.5 Asentaminen ja kokoonpano**

- Kuvatut toimenpiteet suorittaa pätevä henkilökunta voimassa olevien turvallisuusmääräysten mukaisesti koskien sekä toimenpiteissä tarvittavia varusteita että toimintatapoja.
- Jos laitteessa on pistoke, sen on oltava saavutettavissa myös laitteen asennuspaikkaan sijoittamisen jälkeen.
- Kytke laite irti sähköverkosta ennen minkään asennustoimenpiteen tekemistä.

## A.6 Sähköliitântä

Ennen liitännän suorittamista on tarkistettava, että sähköverkon jännite ja taajuus vastaavat tyyppikilven tietoja.

- Laitteen sähkötyöt saa tehdä ainoastaan pätevä henkilökunta.
- Sähköliitântä on tehtävä käyttömaassa voimassa olevien määräysten ja vaatimusten mukaisesti. On asennettava asianmukainen herkkä, manuaalisesti palautettava, moninapainen lämpömagneettinen differentiaalikatkaisin, jonka kontaktien väli on niin suuri, että laite voidaan kytkeä täysin irti verkkovirrasta ylijänniteluokan III olosuhteissa.
- Jos virtajohto on vahingoittunut, vaarojen välttämiseksi sen saa vaihtaa vain huoltopalvelu tai joka tapauksessa pätevä henkilökunta.
- Varmista, että laitteen virtajohdon ja sähköverkon väliin asennetaan suojakytkin. Koskettimien välin avoimessa asennossa ja vuotovirran enimmäisarvon on oltava voimassa olevien määräysten mukaiset.
- Varmista, että laitteiston sähkönsyöttöjärjestelmät on suojattu ylijännitettä vastaan. Valmistaja ei millään tavoin vastaa sähkönsyöttöjärjestelmän aiheuttamien toimintahäiriöiden seuraamuksista.

## A.7 Sijoittaminen

- Huomioi laitteen asennuksessa toimenpiteen vaatimat turvavarotoimet sekä paloturvallisuus.
- Siirrä tuotetta varovasti vahinkojen ja henkilöitä uhkaavien vaarojen välttämiseksi. Käytä kuormalavaa siirtämistä ja sijoittamista varten.
- Tuotteen ulkomitat ja (kaasun, sähkön ja veden) liitântäkohdat on mainittu asennuskaaviossa. Tarkista, että kaikki tarpeelliset liitännät ovat käytettävissä ja valmiit liitettäväksi.
- Estä koneen asennusalueen altistuminen syövyttävälle aineille (kloori, jne.). Mikäli sitä ei voida taata, koko ruostumaton teräspinta täytyy päällystää suojaavalla parafiinikalvolla, se tehdään käyttäen parafiiniin kastettua liinaa. Valmistaja ei millään tavoin vastaa ulkopuolisten syiden aiheuttamista syöpymisistä.
- Laite voidaan asentaa erilleen tai yhteen vain muiden saman sarjan tuotteiden kanssa.
- Laite ei sovi asennettavaksi kalusteen sisään. Jätä vähintään 100 mm tilaa laitteen ja sivuseinien väliin ja 100 mm laitteen ja takaseinän väliin. Tilan täytyy joka tapauksessa olla riittävä myöhempiä huolto- tai korjaustoimenpiteitä varten.
- Tätä lähempänä olevat pinnat täytyy eristää asianmukaisesti.
- Jätä vähintään 100 mm mm tilaa laitteen ja kaikkien tulenarkojen seinien välille. Älä varastoi tai käytä tulenarkoja aineita tai nesteitä laitteiston läheisyydessä.
- Kun laite on paikallaan, tarkista sen tasapainotus ja tarvittaessa säädä sitä. Tuotteen epätasapaino voi aiheuttaa toimintahäiriöitä.
- Käytä suojakäsineitä ja poista koneen pakkausmateriaalit noudattaen seuraavia ohjeita:
  - Leikkaa pakkaushihnat ja poista suojakelmu, varo naarmuttamasta pintoja, jos käytät apuna saksia tai veistä.
  - Poista pahvinen yläsuojus, polystyreenisuojuukset ja sivusuojukset.
  - Ruostumattomasta teräksestä valmistettujen laitteiden suojakalvo on irrotettava hyvin hitaasti ja tasaisesti, jotta liimaa ei jää kiinni pintoihin.
  - Mikäli näin käy, liimajäänteet voi tarvittaessa poistaa syövyttämättömällä liuottimella. Huuhtelee ja kuivaa pinta lopuksi huolellisesti.
  - Hankaa kaikkia ruostumattomasta teräksestä valmistettuja pintoja voimakkaasti vaseliiniöljyyn kastetulla liinalla niin että pinnoille muodostuu suojaava kalvo.
- Jos sähköliitântä on pysyvä: Kytkimen täytyy olla lukittavissa avoimeen asentoon ja saavutettavissa myös laitteen asennuspaikkaan sijoittamisen jälkeen.



## **VAROITUS**

Pidä laitteen vaipan ilmanvaihtoaukot vapaina esteistä.

### **A.8 YLEISET TURVALLISUUSOHJEET**

#### **Koneeseen asennetut suojuukset**

- Koneeseen asennettuja suojuksia ovat:  
kiinteät suojuukset (esim. kotelot, kannet, sivupaneelit jne.), jotka on kiinnitetty koneeseen ja/tai runkoon ruuveilla tai pikakiinnittimillä ja jotka voidaan irrottaa tai avata ainoastaan työkaluilla tai vastaavilla apuvälineillä. Käyttäjät eivät saa poistaa tai käsitellä näitä laitteita. Valmistaja ei vastaa millään tavalla vahingoista, jotka ovat aiheutuneet turvalaitteiden käsittelystä tai käytön laiminlyönnistä.

#### **Käyttöä ja huoltoa koskevat varoitukset**

- Koneen käyttöön liittyvät vaarat ovat pääasiassa mekaanisia tai lämmön ja sähkön aiheuttamia. Riskit on pyritty poistamaan ja minimoimaan mahdollisuuksien mukaan:
  - joko suoraan suunnittelun keinoin
  - tai epäsuorasti suojusten ja turvalaitteiden avulla.
- Huoltotoimenpiteet suorittaa aina pätevä henkilökunta, mutta niiden aikana on kuitenkin olemassa useita riskejä, joita ei ole voitu poistaa ja joita on pyrittävä välttämään erityisten toimintatapojen ja varotoimien avulla.
- Tarkastus-, puhdistus-, korjaus- ja huoltotöiden suorittaminen liikkuville osille on kielletty. Työntekijät on tehtävä tietoisiksi tästä kiellosta selkeiden varoituskilpien avulla.
- Koneen tehokkaan ja asianmukaisen toiminnan varmistamiseksi on oleellisen tärkeää, että huoltotoimenpiteet tehdään säännöllisesti tämän käsikirjan ohjeita noudattaen.
- On varmistettava, että kaikkien turvalaitteiden asianmukainen toiminta ja sähkökaapeleiden eristys tarkistetaan säännöllisesti ja vioittuneet osat vaihdetaan uusiin.
- Koneen korjauksia ja erikoishuoltotoimenpiteitä saa tehdä vain pätevä, valtuutettu henkilökunta kaikkia sopivia henkilönsuojaimia, varusteita, työkaluja ja apuvälineitä käyttäen.
- Koneen käyttö on kielletty, jos suojuukset ja turvalaitteet on poistettu, jos niihin on tehty muutoksia tai jos niitä on käsitelty muulla tavoin, eikä niitä siis saa poistaa koneesta.
- Lue käsikirja ennen kuin teet laitteelle mitään toimenpiteitä. Siinä kuvataan oikeat menettelytavat, ja se sisältää tärkeitä turvallisuusohjeita.

#### **Riskit, joita ei voi poistaa**

- Koneen käyttöön liittyy vaaroja, joita ei ole voitu täysin poistaa suunnittelun keinoin tai sopivien suojausten avulla. Tässä käsikirjassa kuitenkin varoitetaan käyttäjää näistä vaaroista esittämällä tarkasti millaisia henkilönsuojaimia käyttäjien tulee käyttää. Vaarojen välttämiseksi jätä riittävästi vapaata tilaa yksikköä asentaessasi.

Vaaratilanteiden välttämiseksi konetta ympäröivät alueet on aina:

- pidettävä vapaina esteistä (tikkaat, työkalut, säiliöt, laatikot jne.)
- pidettävä puhtaina ja kuivina
- pidettävä hyvin valaistuin.

Ohjeiden täydellistämiseksi seuraavaan on koottu koneen käyttöön jäljelle jäävät riskit. Mainittuja toimintatapoja on pidettävä väärinä, ja ne ovat siis ankarasti kiellettyjä.



| Jäännösriski  | Vaaratilanteen kuvaus   |
|---|---|
| Liukastuminen tai kaatuminen  | Käyttäjä voi liukastua lattialla olevan veden tai lian vuoksi   |
| Palovamma/hiertymä (esimerkiksi vastukset)  | Käyttäjä koskee tarkoituksella tai vahingossa koneen sisäisiä osia ilman suojakäsineitä                                     |
| Hengenvaarallinen sähköisku   | Kosketus sähköosiin huoltotöiden aikana, kun virtaa ei ole katkaistu sähkötaulusta  |
| Kannen/luukun/uunin luukun äkillinen sulkeutuminen (mallikohtainen, laitteen tyypistä riippuen) | Koneen normaalin toiminnan käyttäjä saattaa yhtäkkiä tahallisesti sulkea kannen/luukun/uunin luukun (mallikohtainen)        |
| Kuormien kaatuminen   | Koneen tai pakkauksen siirtämisen aikana käytetään sopimattomia nostolaitteita tai välineitä tai kuorma ei ole tasapainossa |

### Mekaaniset turvallisuusominaisuudet - riskit

- Laitteessa ei ole teräviä reunoja eikä ulkonevia osia. Liikkuvien ja sähköisten osien suojuukset on kiinnitetty kaappiin ruuveilla, ja ne estävät tahattoman koskettamisen vaarallisiin osiin.





### **VARO**

Mikäli koneen käytössä ilmenee jokin huomattava häiriö (esimerkiksi oikosulku, johdon irtoaminen liittimestä, moottorin toimintahäiriö, sähköjohtojen suojaputkien kunnan heikkeneminen, mahdollisen vuodon osoittava kaasun haju jne.), käyttäjän tulee toimia seuraavien ohjeiden mukaisesti: Sammuta kone välittömästi ja kytke irti kaikki syötöt (sähkö, kaasu, vesi).

### A.9 Laitteen lähelle kiinnitettävät turvallisuusmerkinnät

| Kielto | Merkitys   |
|--------|--|
|        | Turvalaitteiden irrottaminen on kielletty  |
|        | Tulipalon sammuttaminen vedellä on kielletty (sähköosissa)   |
|        | Pidä laitetta ympäröivä alue puhtaana ja vapaana tulenaroista aineista. Älä säilytä tulenarkoja aineita tuotteen läheisyydessä |
|        | Asenna laite hyvin tuuletettuun tilaan, jotta vältät vaaralliset palamattomien kaasujen seokset tilassa                        |

| Vaara   | Merkitys  |
|---|---|
|  | Varo, kuuma pinta   |
|  | Hengenvaarallisen sähköiskun vaara (sähköosissa jännitetietojen kanssa) |

## Käytön lopettaminen

- Kun koneen käyttö lopetetaan, se on suositeltavaa tehdä käyttökelvottomaksi irrottamalla virtajohto.

### A.10 Ennakoitavissa oleva virheellinen käyttö

Virheelliseksi käytöksi katsotaan kaikenlainen tämän käsikirjan vastainen käyttö. Koneen toiminnan aikana ei saa suorittaa muita töitä tai toimenpiteitä, jotka katsotaan virheellisiksi ja jotka yleensä voivat aiheuttaa riskejä käyttäjille tai vahingoittaa laitteistoa. Virheelliseksi käytöksi katsotaan:

- koneen huollon, puhdistuksen ja säännöllisten tarkistusten laiminlyönti
- rakennemuutokset tai toimintalogiikan muuttaminen
- suojusten tai turvalaitteiden muuntaminen
- käyttäjien, erikoisasiantuntijoiden ja huoltohenkilöiden henkilönsuojainten käytön laiminlyönti
- epäsopivien välineiden (työkalujen, portaiden jne.) käyttö
- palavien ja tulenarkojen tai muuten yhteensopimattomien tai työhön kuulumattomien aineiden jättäminen koneen läheisyyteen
- koneen virheellinen asennus
- sellaisten sopimattomien esineiden tai tarvikkeiden asettaminen koneen sisään, jotka voivat vaurioittaa konetta tai aiheuttaa tapaturmia tai saastuttaa ympäristöä
- koneen päälle nouseminen
- koneen käyttäminen käyttötarkoituksen vastaisesti
- muut sellaisia riskejä aiheuttavat toimintatavat, joita valmistaja ei voi poistaa.

**Edellä kuvatut toimintatavat ovat kiellettyjä!**

### A.11 Koneen puhdistus ja huolto

- Laite on kytkettävä irti sähköverkosta, pistoke on irrotettava pistorasiasta ja kaikki vesi-, öljy- tai rasvasäiliöt (jos sellaisia on) on tyhjennettävä ennen minkään puhdistus- tai huoltotyön aloittamista.
- Johdon ja pistokkeen on oltava huoltohenkilön nähtävissä huoltotoimien aikana.
- Älä koske laitteeseen märin käsin tai kun olet paljain jaloin.
- Turvasuojuksia ei saa poistaa.
- Käytä turvaportaita, kun joudut korjaamaan korkeita laitteita (riippuen laitteen tyypistä).
- Käytä sopivia suojarusteita (suojakäsineitä). Katso kohdasta "A.2 Henkilönsuojaimet" sopivat henkilönsuojaimet.

### Tavallinen huolto

- Kytke laite irti sähköverkosta ennen puhdistuksen aloittamista.
- Konetta ei saa pestä vesisuihkulla.

## Toimenpiteet, jos laitetta ei käytetä pitkään aikaan

- Koneen huollon, tarkistukset ja yleishuollon saa tehdä vain pätevä henkilökunta tai huoltopalvelu, ja työn aikana tulee käyttää kaikkia soveltuvia henkilönsuojaimia (turvajalkineita ja käsineitä), työkaluja ja apuvälineitä.
- Sähkötöitä saa tehdä ainoastaan ammattitaitoinen sähköasentaja tai huoltopalvelu
- Ennen minkään huoltotoimenpiteen aloittamista kone on laitettava turvalliseen tilaan.
- Noudata säännöllistä ja erikoishuoltoa varten määritettyjä tehtäviä. Varoitusten noudattamatta jättäminen voi aiheuttaa vaaroja henkilöstölle.

## Ennakoiva kunnossapito

- Laitteen turvallisuuden ja suorituskyvyn takaamiseksi on suositeltavaa antaa huolto Electrolux-huoltoteknikoiden tehtäväksi 12 kuukauden välein Electrolux-huoltokäsikirjan mukaisesti. Ota yhteys paikalliseen Electrolux-huoltoliikkeeseen, josta saat lisätietoja.

## Korjaaminen ja erikoishuolto

- Korjaamisen ja erikoishuollon saa suorittaa vain pätevä, valtuutettu henkilökunta. Valmistaja ei millään tavoin vastaa valtuuttamattoman teknikon toimenpiteistä johtuvista vioista tai vaurioista ja valmistajan alkuperäinen takuu raukeaa.

## Osat ja lisävarusteet

- Käytä vain alkuperäisiä lisävarusteita ja/tai varaosia. Muiden kuin alkuperäisten lisävarusteiden ja/tai varaosien käyttäminen saa valmistajan alkuperäisen takuun raukeamaan ja kone ei ehkä enää vastaa turvastandardia.

## A.12 Koneen käytöstäpoisto ja romutus

- Laitteen purkamisen saa suorittaa vain pätevä henkilökunta.
- Koneen sähkötöitä saa tehdä vain pätevä henkilökunta virta katkaistuna.
- Tee laite toimintakyvyttömäksi ennen käytöstäpoistoa irrottamalla sen virtajohto. Irrota kaikki lukituslaitteet, jotta kukaan ei voi vahingossa jäädä loukkuun kaapin sisälle.

---

## B TAKUU

### B.1 Takuehdot ja poissulkemiset

Jos tämän tuotteen ostoon sisältyy takuu, takuu annetaan paikallisten määräysten mukaisesti edellyttäen, että laitteisto on asennettu ja sitä käytetään sen käyttötarkoituksen ja laitteiston mukana toimitettujen asiakirjojen mukaisesti.

Takuu on voimassa, kun asiakas on käyttänyt vain alkuperäisiä varaosia ja suorittanut huollon Electrolux Professionalin paperimuodossa tai sähköisessä muodossa saataville asetetun käyttö- ja huoltodokumentaation mukaisesti.

Electrolux Professional suosittelee Electrolux Professionalin hyväksymien puhdistus-, huuhtelu- ja kalkinpoistoaineiden käyttämistä optimaalisten tulosten saamiseksi varten ja tuotteen pitämiseksi kunnossa pitkään.

Electrolux Professionalin takuuseen eivät sisälly seuraavat:

- huoltomatkaan liittyvät kulut, kun tuote toimitetaan ja noudetaan
- asennus
- koulutus laitteen käyttöön tai toimintaan
- kulutus- ja vaihto-osien vaihto (ja/tai toimitus), elleivät syynä ole materiaalivirheet tai valmistusviat, joista on ilmoitettu yhden (1) viikon kuluessa vian ilmenemisestä
- ulkoisen johdotuksen korjaus
- valtuuttamattomien korjausten tulosten korjaaminen sekä minkä tahansa vahingon, toimintahäiriön tai tehon

heikkenemisen paranteleminen, kun sen syynä ja/tai perusteena on

- sähköjärjestelmien tehoton ja/tai epänormaali toiminta (virta, jännite tai taajuus, mukaan lukien piikit ja/tai katkot)
- riittämätön tai katkennut virran, höyryn, ilman tai kaasun syöttö (mukaan lukien epäpuhtaudet ja/tai muut tekijät, jotka eivät vastaa kulloisenkin koneen teknisiä vaatimuksia)
- putkituksen osat, komponentit tai kuluvat puhdistustuotteet, joita valmistaja ei ole hyväksynyt
- asiakkaan huolimattomuus, väärinkäyttö, virheellinen toimintatapa ja/tai soveltuvan laitedokumentaation sisältämien käyttö- ja hoito-ohjeiden laiminlyöminen
- mukaan lukien peukalointi, muokkaukset ja korjaukset valtuuttamattomien ulkopuolisten osapuolten toimesta
- Muiden kuin alkuperäisten osien käyttäminen (esim.: kulutusmateriaalit, kuluvat osat tai varaosat).
- ympäristöolosuhteet, jotka aiheuttavat lämpöön liittyvää kuormitusta (esim. ylikuumenemista tai jäätymistä) tai kemiallista kuormitusta (esim. korroosiota tai hapettumista)
- tuotteen sisään tai tuotteeseen liitetyt vieraat esineet
- onnettomuudet tai poikkeukselliset olosuhteet
- kuljetus ja käsittely, mukaan lukien naarmut, lovet, lohkeamiset ja/tai muut tuotteen pintaan tulleet vauriot,

paitsi jos tällaisen vahingon syynä ovat materiaalivirheet tai valmistusviat ja niistä on ilmoitettu yhden (1) viikon kuluessa toimituksesta, ellei muuta ole sovittu

- tuote, jonka alkuperäinen sarjanumero on poistettu tai jota on muutettu tai joka ei ole selvästi luettavissa
- lamppujen, suodattimien ja minkä tahansa kulutusosien vaihto
- lisävarusteet ja ohjelmistot, joita Electrolux Professional ei ole hyväksynyt tai määrittänyt.

Takuuseen eivät kuulu määräaikaishuoltoon liittyvät toimet (mukaan lukien tällöin vaadittavat osat) eikä puhdistusaineiden toimittaminen, ellei niitä ole erityisesti lisätty paikalliseen, paikallisten ehtojen ja sääntöjen alaiseen sopimukseen.

Tarkista valtuutettujen huoltopisteiden luettelo Electrolux Professionalin verkkosivustolta.

## C TEKNISET TIEDOT

Katso lisätietoja laitteen teknisistä tiedoista nettisivuilla olevasta täydellisestä asennus- ja käyttöoppaasta.

## D KULJETUS, SIIRTÄMINEN JA VARASTOINTI



### VAROITUS

Katso ”Varoitus ja turvallisuustiedot”.

#### D.1 Käsitleminen

Koneen purkamiselle ja varastoinnille on varattava riittävän paljon tilaa ja lattia on oltava tasainen.

#### D.2 Pakkauksen purkaminen



#### TÄRKEÄÄ

Tarkista heti, ettei tuote ole vahingoittunut kuljetuksen aikana. Tarkista pakkaus ennen kuorman purkamista ja sen jälkeen.

- Poista pakkaus. Ole varovainen kun otat laitteen pakkauksesta ja käsittelet sitä, jotta se ei saa iskuja.
- Ota talteen kaikki pakkauksessa olevat asiakirjat.

#### Huomaa

- Tuotteen turvallinen kuljettaminen ja asiakkaalle toimittaminen on kuljetusliikkeen vastuulla.
- Tee ilmoitus kuljetusliikkeelle, jos havaitset näkyviä tai piileviä vikoja.
- Merkitse mahdolliset vahingot tai puutteet rahtikirjaan laitetta vastaanottaessasi.
- Kuljettajan täytyy allekirjoittaa rahtikirja: kuljetusliike voi hylätä valituksen, jos rahtikirjaa ei ole allekirjoitettu (kuljetusliike voi toimittaa tarpeellisen lomakkeen).
- Mikäli tuotteessa havaitaan vasta pakkauksen purkamisen jälkeen piileviä vikoja tai puutteita, kuljetusliike on pyydetävä tarkistamaan tavara 15 päivän kuluessa.

#### D.3 Pakkauksen hävittäminen

Pakkausmateriaalit tulee hävittää laitteen käyttömaassa voimassa olevien määräysten mukaisesti. Kaikki pakkausmateriaalit ovat ympäristöystävällisiä.

Ne voidaan säilyttää ilman vaaraa, tai ne voidaan kierrättää tai polttaa jätteiden polttolaitoksessa. Kierrätyskelpoiset muoviosat on merkitty seuraavasti:



#### Polyeteeni

- Ulkopakkaus
- Ohjepussi



#### Polypropeeni

- Pakkausnauhat



#### Styroksi

- Kulmasuojukset

Puu- ja pahviosat voidaan hävittää koneen käyttömaassa voimassa olevien määräysten mukaisesti.

#### D.4 Varastointi

Kone ja/tai sen osat on varastoitava suojattuina kosteudelta, voimakkailla aineilla ja värähtelyiltä ympäristön lämpötilassa välillä 5°C / 41°F ja 50°C / 122°F.

Varastointipaikassa tulee olla vaakasuorassa oleva tukialusta, jotta koneen osat eivät voi vääntyä eivätkä sen tukijalat vaurioidu.



#### VARO

Älä tee muutoksia laitteen mukana toimitettuihin osiin. Kadonneiden tai vaurioituneiden osien tilalle on hankittava alkuperäiset varaosat.

## E ASENNUS JA KOKOAMINEN



### VAROITUS

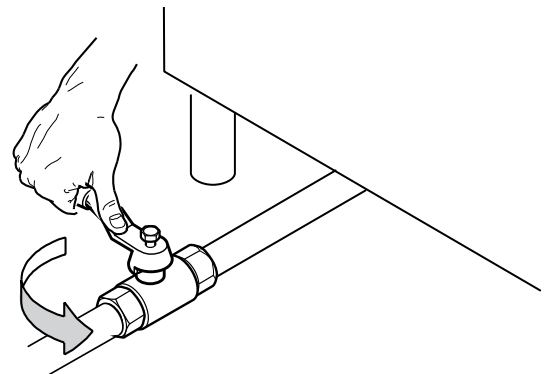
Katso ”Varoitus ja turvallisuustiedot”.

#### E.1 Kaasuliitäntä

##### Ennen laitteen liittämistä kaasuputkeen

- Poista kaasuputken muovisuojus (jos varusteena).
- Asenna kaasun nopea sulkuventtiili-/hana ennen jokaista laitetta.

- Asenna hana/venttiili helposti saavutettavissa olevaan kohtaan.



- Puhdista liitosputket pölystä, liasta ja vieraista esineistä, jotka saattavat tukkia syötön. Kaasun syöttölinjan täytyy taata kaikkien samaan verkkoon liitettyjen laitteiden täyden toiminnan vaatima virtaus.

Syöttölinja, jonka virtaus on riittämätön, vaikeuttaa siihen liitettyjen laitteiden oikeaa toimintaa.

**Katso lisätietoja kaasuliitännöistä ja kaikista laitetta koskevista säädöksistä nettisivuilla olevasta täydellisestä asennus- ja käyttöoppaasta sekä liitteestä.**

## E.2 Sähköliitäntä

### Ennen laitteen liittämistä virransyöttöön

1. Varmista, että jännite ja taajuus vastaavat arvokilpeen merkityjä arvoja.
2. Kytke laite pysyvästi H07 RN-F -tyyppisellä kaapelilla.
3. Asenna virtajohto metalli- tai kovamuoviputken sisälle, jossa ei ole teräviä osia.
4. Valmistele herkkätoiminen, manuaalisesti palautettava moninapainen lämpömagneettinen differentiaalikytkin, jonka kontaktiväli pystyy katkaisemaan virran täysin yli-jänniteluokan III olosuhteissa.

Tämä kytkin on asennettava rakennuksen pysyvään sähköjärjestelmään, uuniin välittömään läheisyyteen.

5. Varmista, että laitteen virtajohdon ja sähköverkon väliin asennetaan suojakytkin. Koskettimien välin avoimessa asennossa ja vuotovirran enimmäisarvon on oltava voimassa olevien määräysten mukaiset.
6. Ennen laitetta on asennettava laite (toimintaan kytketty pistoke, lukittava kytkin tms.), joka voidaan lukita auki laitteen huoltotöiden ajaksi.
7. Liitä laitteisto tehokkaaseen maadoitusjärjestelmään.

Tätä varten liitäntärimassa on liitin, jossa on merkki ⊕ maadoitusjohdinta varten.

8. Liitä myös laite potentiaalintasausjärjestelmään.

Liitäntä tehdään asetusruuvilla ⚡, joka on laitteen ulkopuolella, virtajohdon sisääntulon vieressä.

**Katso lisätietoja virtajohdon asennuksesta nettisivuilla olevasta täydellisestä asennus- ja käyttöoppaasta.**

## F TUOTTEEN KUVAUS

### F.1 Johdanto

- Laite on tarkoitettu ammattikäyttöön ja sitä saa käyttää vain koulutettu henkilökunta.
- Vältä laitteen käyttämistä pitkään tyhjänä tai olosuhteissa, jotka vaarantavat sen optimaalisen toiminnan. Lisäksi laite on suositeltavaa esikuumentaa mahdollisuuksien mukaan juuri ennen käyttöä.
- Laite on tarkoitettu elintarvikkeiden kypsennykseen. Kaikentoinen muu käyttö on väärinkäyttöä.

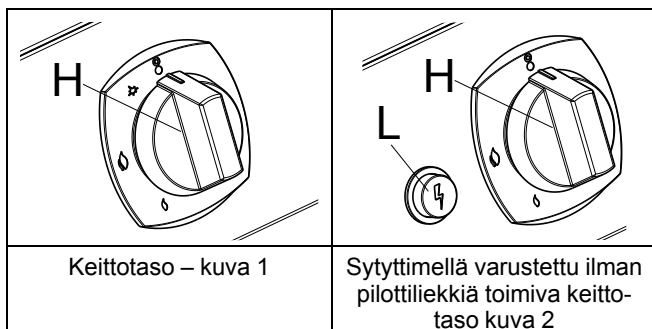


#### VARO

Konetta ei saa asentaa ulkotiloihin ja/tai ympäristöön, jossa se on alttiina sään vaikutukselle (sade, suora auringonvalo jne.).

### F.2 Laitteen yleiskuvaus

#### KAASUMALLIT



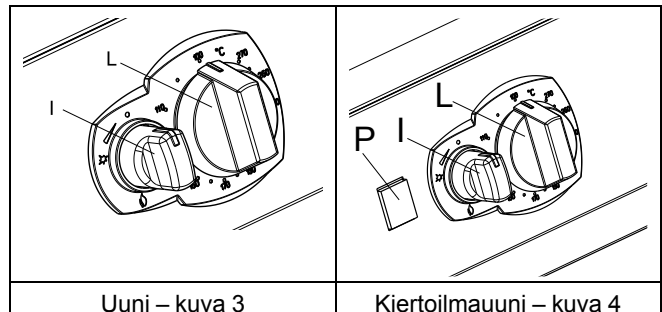
Jokaisen polttimen säätönupissa "H" on seuraavat kuvamerkit (katso kuva 1 tai kuva 2):

- "Sammutettu"
- ★ "Pilottiliekin sytytys"
- 🔥 "Suurin liekki"
- 🔥 "Pienin liekki"

Sytytyspainikkeessa "L" (jos asennettuna) on seuraava kuvamerkki (katso kuva 2):

- ⚡ "Sytytys päällä"

#### KAASUMALLIT



Termostaattiventtiilin säätönupissa "I" on seuraavat kuvamerkit (katso kuva 3 tai kuva 4):

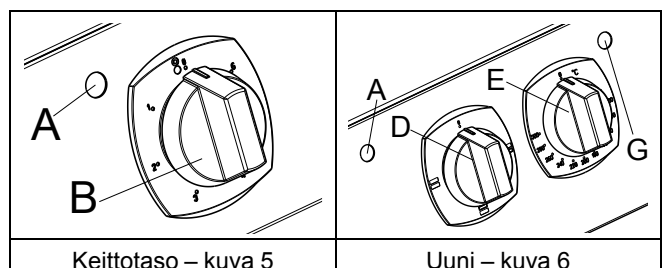
- "Sammutettu"
- ★ "Pilottiliekin sytytys"
- 🔥 "Palaa"

Säätönupilla "L" valitaan vaadittava lämpötila; käytettävissä ovat seuraavat asennot (katso kuva 3 tai kuva 4):

- 100: "Minimilämpötila"
- 110...250: "Keskilämpötilat; säätöalue 110 °C ... 250°C"
- 270: "Maksimilämpötila"

Painikkeella "P" voidaan aktivoida kiertoilmauuni.

#### Sähkömallit



Vihreä merkkivalo "A" osoittaa, että vastaava levy on toiminnassa.

Keltainen merkkivalo "G" osoittaa, että vastukset ovat toiminnassa.

Kunkin levyn sähkön säätönupilla "B" on seuraavat asennot (katso kuva 5):

- 0: "Sammutettu"
- 1...5: "Keskiteho, jolla säätöasennot 1–5"
- 6: "Maksimiteho"

Valintanupissa "D" on seuraavat kuvamerkit (katso kuva 6):

|   |                    |
|---|--------------------|
| O | "Sammutettu"       |
| 1 | "Toiminnassa"      |
| ■ | "Ylä- ja alalämpö" |
| ■ | "Ylälämpö"         |
| □ | "Alalämpö"         |

Säätönupissa "D" on seuraavat kuvamerkit (katso kuva 6).

|                |   |
|----------------|---|
| 100:           | "Minimilämpötila"   |
| 120.-<br>..28- | "Keskilämpötila, jolla säätöasennot alueella 120-<br>180" |
| 0:             |   |
| 300:           | "Maksimilämpötila"  |

**Katso lisätietoja laitteen yleiskuvauksesta nettisivuilla olevasta täydellisestä asennus- ja käyttöoppaasta.**

## G KEITTOTASON KÄYTTÖ

### G.1 Kaasumallit – sytytys päällä

#### Keittotaso

Katsokuva 1

1. Paina nuppia "H" ja käännä se asentoon \*.
2. Paina nappi kokonaan alas ja pidä liekkiä pilottipolttimen lähellä sen sytyttämiseksi.  
Pidä nuppia painettuna noin 20 sekunnin ajan. Liekin pitäisi jäädä palamaan kun vapautat sen. Ellei näin käy, toista toimenpide.
3. Pääpoltin sytytetään kääntämällä nappi asennosta \* asentoon 🔥.
4. Pientä liekkiä varten käännä nappi asennosta 🔥 asentoon 🔥.

#### Sytyttimellä varustettu ilman pilottiliekkiä toimiva keittotaso

Katsokuva 2

1. Paina nuppia "H" ja käännä se asentoon 🔥. Paina nuppia ja paina samanaikaisesti sytytyspainiketta "L". Pidä nuppia painettuna noin 10 sekunnin ajan. Liekin pitäisi jäädä palamaan, kun vapautat säätimen. Ellei näin tapahdu, tarkista että sytyttimissä ei ole kosteutta. Tarvittaessa kuivaa ne ja toista toimenpide. Mikäli ongelma toistuu, toimi manuaalisesti erillisellä sytyttimellä.
2. Pientä liekkiä varten käännä nappi asennosta 🔥 asentoon 🔥.

#### Uuni

Katsokuva 3

1. Paina kevyesti säätönuppia "I" ja käännä sitä samalla hieman vastapäivään sen vapauttamiseksi.
2. Paina kokonaan alas ja käännä asentoon \*.  
Naksahdus osoittaa kipinän.
3. Pidä nuppia "I" painettuna ja käännä se asentoon 🔥.
4. Pidä sitä tässä asennossa noin 15–20 sekunnin ajan, jotta kaasu pääsee pilottipolttimeen ja lämpöpari lämpenee.
5. Valitse haluamasi lämpötila säätönupilla "L".

#### Kiertoilmauni

Katsokuva 4



HUOM!

Paina painiketta "P" kiertoilmaunun aktivoimiseksi.

1. Paina kevyesti säätönuppia "I" ja käännä sitä samalla hieman vastapäivään sen vapauttamiseksi.
2. Paina kokonaan alas ja käännä asentoon \*.  
Naksahdus osoittaa kipinän.
3. Pidä nuppia "I" painettuna ja käännä se asentoon 🔥.
4. Pidä sitä tässä asennossa noin 15–20 sekunnin ajan, jotta kaasu pääsee pilottipolttimeen ja lämpöpari lämpenee.
5. Valitse haluamasi lämpötila säätönupilla "L".

**Katso lisätietoja kaasulaitteen sytytyksestä nettisivuilla olevasta täydellisestä asennus- ja käyttöoppaasta.**

### G.2 Sähkömallit – sytytys päällä

#### Keittotaso

Katso kuva 5.

1. Kytke laite päälle kytkimellä, joka on asennettu ennen laitetta.
2. Käännä halutun levyn säätönappi "B" yhteen kuudesta käytettävissä olevasta käyttöpaneeliin merkitystä asennosta. Muista, että "1" vastaa minimitehoa ja "6" maksimitehoa. Vihreän merkkivalon "A" syttyminen osoittaa, että vastaava levy on toiminnassa.
3. Levyn lämmön säätämiseksi vie nappi ensin asentoon "6" ja kun suurin kypsennys- tai kiehumislämpötila on saavutettu, käännä nappi pienemmälle asetukselle.

#### Uuni

Katsokuva 6

1. Käännä vastuksen säätönappi "D" haluamasi asetuksen kohdalle.
2. Vihreän merkkivalon "A" syttyminen osoittaa, että laitteeseen on kytketty jännite.
3. Käännä termostaatin nappi "E" haluamasi kypsennyslämpötilan kohdalle (väliillä 100 °C ja 300 °C).
4. Keltaisen merkkivalon "G" syttyminen osoittaa, että vastukset ovat toiminnassa. Se sammuu kun uuni saavuttaa asetetun lämpötilan.

**Katso lisätietoja sähkölaitteen sytytyksestä nettisivuilla olevasta täydellisestä asennus- ja käyttöoppaasta.**

### G.3 Kaasumallit – sammuttaminen

#### Keittotaso

Katsokuva 1

1. Käännä nappi "H" asennosta 🔥 tai 🔥 asentoon \*.
2. Pilottiliekki sammutetaan painamalla nuppia kevyesti ja kääntämällä se asentoon ●.

#### Sytyttimellä varustettu ilman pilottiliekkiä toimiva keittotaso

Katsokuva 2

1. Käännä nappi "H" asennosta 🔥 tai 🔥 asentoon ●.

#### Uuni

Katsokuva 3

1. Käännä nappi "I" asentoon \*.
2. Sammuta pilottipoltin kääntämällä nappi "I" asentoon ●.

#### Kiertoilmauni

Katsokuva 4

1. Käännä nappi "I" asentoon \*.

2. Sammuta pilottipoltin kääntämällä nuppi "I" asentoon ●.

**Katso lisätietoja kaasulaitteen sammuttamisesta nettisivuilla olevasta täydellisestä asennus- ja käyttöoppaasta.**

## G.4 Sähkömallit – sammuttaminen

### Keittotaso

Katsokuva 5

1. Käännä säätönupit asentoon "0".

## Uuni

Katsokuva 6

1. Käännä säätönupit sammutettuun asentoon ○. Kytke laite pois päältä kytkimellä, joka on asennettu ennen laitetta.

**Katso lisätietoja sähkölaitteen sammuttamisesta nettisivuilla olevasta täydellisestä asennus- ja käyttöoppaasta.**

## H LIESIEN HOITO



### VAROITUS

Katso "Varoitus ja turvallisuustiedot".



### TÄRKEÄÄ

Käyttäessäsi kaasulaitteita vältä venturi-putkien sisäpuolen likaantumista. Laitteen sisällä oleva lika voi tukkia suuttimet ja vaikuttaa liekkiin.

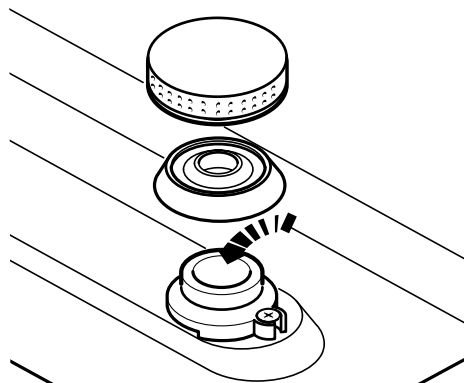
### H.1 Laitteen ja varusteiden puhdistaminen

Puhdista kaikki sisäosat ja varusteet ennen käyttöä haalealla vedellä ja neutraalilla pesuaineella tai tuotteilla, joiden biohajoavuus on yli 90 % (se auttaa välttämään ympäristön saastumista), huuhtelee ja kuivaa huolella.



### VARO

Älä käytä pesuun liuotinpohjaisia pesuaineita (trikloorieteeni tms.) tai hankausjauheita.



### H.2 Laitteen puhdistaminen

#### H.2.1 Ulkopinnat

##### Satinoidut teräspinnat (joka päivä)

- Puhdista kaikki teräspinnat, lika lähtee helposti ja vaivatta, kun se poistetaan heti.
- Poista lika, rasva ja ruoanjäänteet teräspinnoilta alhaisessa lämpötilassa saippuavedellä, pesuaineella tai ilman, ja liinalla tai sienellä. Kuivaa kaikki pinnat huolellisesti pesun päätyttyä.
- Jos lika, rasva tai ruoanjäänteet ovat tarttuneet tuotteen pintaan, pyyhi liinalla/sienellä pintakäsittelyn suuntaan ja huuhtelee usein. Pyöriivillä liikkeillä hankaaminen ja liinaan/sieneen tarttuneet likahiukkaset voivat pilata teräksen satinoinnin.
- Metalliesineet voivat pilata teräspinnan tai vahingoittaa sitä. Vioittuneet pinnat likaantuvat ja syöpyvät helpommin.
- Korjauta satinointi tarvittaessa.

##### Kuumuuden tummentamat pinnat (tarvittaessa)

- Korkealle lämpötilalle altistuminen voi aiheuttaa tummien alueiden muodostumista. Ne eivät ole vikoja ja ne voidaan välttää noudattamalla edellisen kappaleen ohjeita.

##### Valurautaiset sähkölevyt

- Puhdista levyt kostealla liinalla ja kytke ne toimintaan muutaman minuutin ajaksi, jotta ne kuivuvat nopeasti. Voitele ne lopuksi ohuella kerroksella ruokaöljyä.
- Vältä ehdottomasti kylmien nesteiden kaatamista kuumille levyille.



### TÄRKEÄÄ

Sähkökäyttöisissä laitteissa on tarkkaan vältettävä veden joutumista kosketuksiin sähköosien kanssa. Se voi aiheuttaa oikosulun ja häviötä ja johtaa laitteen turvalaitteiden laukeamiseen.

#### H.2.2 Sisäosat (6 kuukauden välein)

- Tarkista sisäosien kunto.
- Poista laitteiston sisälle mahdollisesti kertynyt lika.
- Tarkista ja puhdista poistojärjestelmä.



### TÄRKEÄÄ

Toimenpiteet saa suorittaa vain pätevä henkilökunta.

## I VIANMÄÄRITYS

### I.1 Pieni vianmääritysopas

Joissakin tapauksissa käyttöongelmat voidaan poistaa helposti ja nopeasti omin avuin. Alla olevassa luettelossa on mainittu joitakin tällaisia ongelmia sekä niiden vaatimat korjaustoimenpiteet:

| Toimintahäiriö                                   | Mahdolliset syyt:   |
|--|---|
| <b>Avoimien polttimien pilottipoltin ei syty</b> | <ul style="list-style-type: none"><li>• Kaasuputkien paine riittämätön.</li><li>• Suutin tukossa.</li><li>• Kaasuventtiili on vaurioitunut.</li></ul> |



|   |   |
|---|---|
| <b>Uunin pilottipoltin ei syty</b>  | <ul style="list-style-type: none"> <li>• Sytytin ei ole kunnolla paikallaan tai kunnolla liitetty.</li> <li>• Pietsosähköinen sytytin tai sytyttimen johto on vaurioitunut.</li> <li>• Kaasuputkien paine riittämätön.</li> <li>• Suutin tukossa.</li> <li>• Kaasuventtiili on vaurioitunut.</li> </ul> |
| <b>Pilottileikki sammuu kun sytytysnappi lasketaan</b>                                    | <ul style="list-style-type: none"> <li>• Pilottileikki ei lämmitä lämpöparia riittävästi.</li> <li>• Lämpöpari on vaurioitunut.</li> <li>• Kaasuventtiilin nuppia ei paineta kunnolla.</li> <li>• Ei kaasun painetta hanassa.</li> <li>• Kaasuventtiili on vaurioitunut.</li> </ul>                     |
| <b>Pilottileikki palaa, mutta pääpoltin ei syty</b>                                       | <ul style="list-style-type: none"> <li>• Paineen aleneminen kaasuputkessa.</li> <li>• Suutin tukossa tai kaasuventtiili vaurioitunut.</li> <li>• Polttimen kaasun ulostuloaukot tukossa.</li> </ul>   |
| <b>Uunin lämpötilaa ei voi säätää</b>   | <ul style="list-style-type: none"> <li>• Termostaatin tuntoelin on vaurioitunut.</li> <li>• Kaasuventtiili on vaurioitunut.</li> <li>• Sähkötermostaatti viallinen</li> <li>• Sähköinen turvatermostaatti on lauennut.</li> </ul>   |
| <b>Poltin avatuilla alueilla ei syty (versio, jossa sytyttimet ilman pilottileikkiä).</b> | <ul style="list-style-type: none"> <li>• Tarkista, että lieden pinnan suojaksi ei ole laitettu metallifoliota.</li> <li>• Tarkista, ettei sytyttimiin ole jäänyt kosteutta.</li> </ul>  |
| <b>Avoimien polttimien pilottipoltin ei syty</b>  | <ul style="list-style-type: none"> <li>• Kaasuputkien paine riittämätön.</li> <li>• Suutin tukossa.</li> <li>• Kaasuventtiili on vaurioitunut.</li> </ul>   |





CE

Electrolux Professional SPA  
Viale Treviso 15  
33170 Pordenone  
[www.professional.electrolux.com](http://www.professional.electrolux.com)